

MALZEME VE BASINÇ BİLGİLERİ

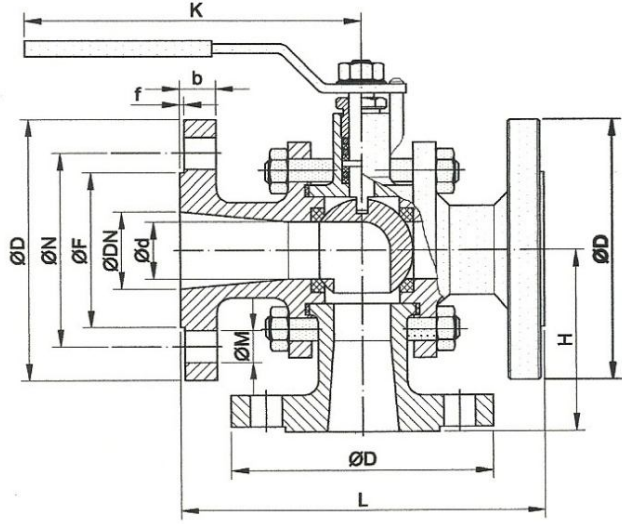
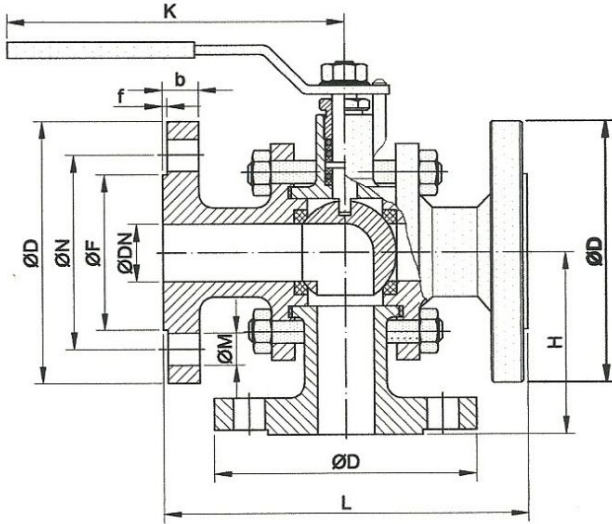
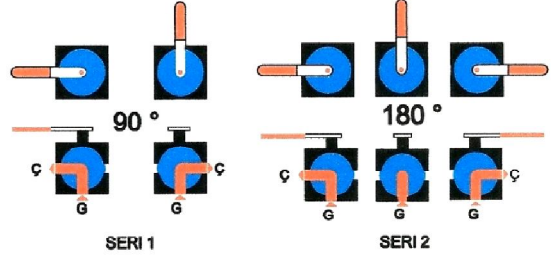
MATERIALS AND PRESSURE INFORMATION

KÜRE ve HAREKET MİLİ MALZEMESİ: Paslanmaz çelik AISI304/316
GÖVDE MALZEMESİ: Paslanmaz Çelik AISI304/316 veya KARBON C 1040/St 37.2
KOL MALZEMESİ: Paslanmaz Çelik CF8/CF8M veya Karbon Çelik
SIZDIRMAZLIK ELEMANLARI: Politetrafloroetilen (P.T.F.E.)
ÇALIŞMA BASINCI: PN 16 Kg/cm²
ÇALIŞMA SICAKLIĞI: -30°C/ +200°C
BAĞLANTILAR: EN 1092-1

(PN16) (Tam ve redüksiyon geçişi) (1/2" - 10")

MATERIAL BALL AND THE DRIVE SHAFT: Stainless stel AISI304/316
BODY MATERIAL: Stainless stel AISI304/316 or Carbon C 1040/St 37.2
HANDLE MATERIAL: Stainless stel CF8/CF8M or Carbon Steel
IMPERMEABILITY: Politetrafloroetilen (P.T.F.E.)
WORKING PRESSURE: PN 16 Kg/cm²
WORKING TEMPERATURE: -30°C/ +200°C
CONNECTIONS: EN 1092-1

Paslanmaz Çelik / Karbon Çelik



ÖLÇÜ SIZE		BOYUT ve BAĞLANTI ÖLÇÜLERİ DIMENSIONS AND CONNECTION SIZES																				
		TAM GEÇİŞLİ - PN16 FULL BORE										REDÜKSİYON GEÇİŞLİ - PN16 REDUCED BORE										
MM	INCH	L	K	H	ØD	ØDN	ØN	f	b	ØM	ØF	L	K	H	ØD	ØDN	Ød	ØN	f	b	ØM	ØF
15	1/2"	130	150	65	95	15	65	2	14	M14x4	45	130	150	65	95	15		65	2	14	M14x4	45
20	3/4"	150	180	75	105	20	75	2	16	M14x4	58	150	180	75	105	20	15	75	2	16	M14x4	58
25	1"	160	230	80	115	25	85	2	16	M14x4	68	160	230	80	115	25	20	85	2	16	M14x4	68
32	1 1/4"	180	275	90	140	32	100	2	16	M18x4	78	180	275	90	140	32	25	100	2	16	M18x4	78
40	1 1/2"	200	275	100	150	40	110	3	16	M18x4	88	200	275	100	150	40	32	110	3	16	M18x4	88
50	2"	230	320	115	165	50	125	3	18	M18x4	102	230	320	115	165	50	40	125	3	18	M18x4	102
65	2 1/2"	290	380	145	185	65	145	3	18	M18x4	122	290	380	145	185	65	50	145	3	18	M18x4	122
80	3"	310	450	170	200	80	160	3	20	M18x8	138	310	450	170	200	80	65	160	3	20	M18x8	138
100	4"	350	450	175	220	100	180	3	20	M18x8	158	350	450	175	220	100	80	180	3	20	M18x8	158
125	5"	400	650	200	250	125	210	3	22	M18x8	188	400	650	200	250	125	100	210	3	22	M18x8	188
150	6"	450	900	270	285	150	240	3	22	M22x8	212	450	900	270	285	150	125	240	3	22	M22x8	212
200	8"	550	1100	330	340	200	295	3	24	M22x12	268	550	1100	330	340	200	150	295	3	24	M22x12	268
250	10"	-	-	-	-	-	-	-	-	-	-	650	1100	330	405	250	200	355			M26x12	320

Kürsan Valf standartlar içerisinde kalarak dizayn, konstrüksiyon ve malzeme değiştirme hakkına sahiptir
Kürsan Valf has rights to change for design, construction and material of it's products with respect to standards