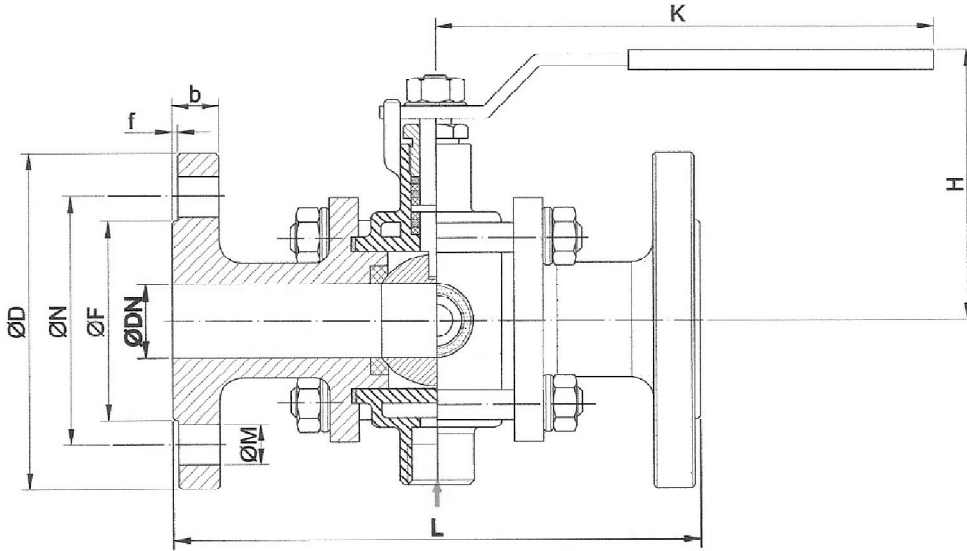
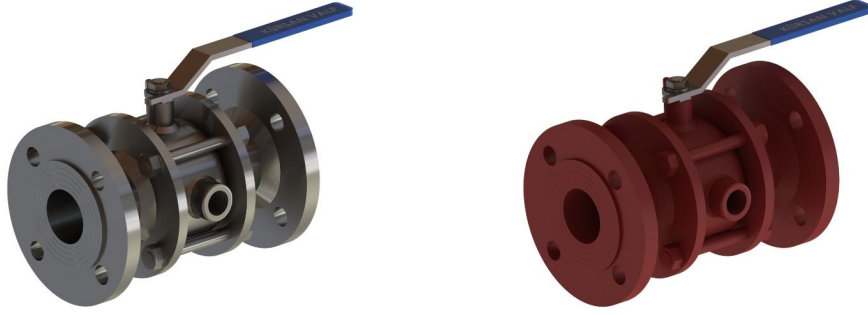


MALZEME VE BASINÇ BİLGİLERİ
MATERIALS AND PRESSURE INFORMATION

KÜRE ve HAREKET MİLİ MALZEMESİ: Paslanmaz çelik AISI304/316
 GÖVDE MALZEMESİ: Paslanmaz Çelik AISI304/316 veya KARBON C 1040/St 37.2
 KOL MALZEMESİ: Paslanmaz Çelik CF8/CF8M veya Karbon Çelik
 SIZDIRMAZLIK ELEMANLARI: Politetrafloretillen (P.T.F.E.)
 ÇALIŞMA BASINCI: PN 16/40 Kg/cm²
 ÇALIŞMA SICAKLIĞI: -30°C/ +200°C
 BAĞLANTILAR: EN 1092-1

(PN16-PN40) (Tam geçişli) (1/2" - 8")

MATERIAL BALL AND THE DRIVE SHAFT: Stainless steel AISI304/316
 BODY MATERIAL: Stainless steel AISI304/316 or Carbon C 1040/St 37.2
 HANDLE MATERIAL: Stainless steel CF8/CF8M or Carbon Steel
 IMPERMEABILITY: Politetrafloretillen (P.T.F.E.)
 WORKING PRESSURE: PN 16/40 Kg/cm²
 WORKING TEMPERATURE: -30°C/ +200°C
 CONNECTIONS: EN 1092-1

Paslanmaz Çelik / Karbon Çelik


ÖLÇÜ SIZE		BOYUT ve BAĞLANTI ÖLÇÜLERİ DIMENSIONS AND CONNECTION SIZES																			
		PN16										PN40									
MM	INCH	L	K	H	ØD	ØDN	ØN	f	b	ØM	ØF	L	K	H	ØD	ØDN	ØN	f	b	ØM	ØF
15	1/2"	130	155	90	95	15	65	2	14	M14x4	45	130	155	80	95	15	65	2	16	M14x4	45
20	3/4"	150	155	95	105	20	75	2	16	M14x4	58	150	155	90	105	20	75	2	18	M14x4	58
25	1"	160	175	100	115	25	85	2	16	M14x4	68	160	175	100	115	25	85	2	18	M14x4	68
32	1 1/4"	180	175	125	140	32	100	2	16	M18x4	78	180	175	110	140	32	100	2	18	M18x4	78
40	1 1/2"	200	240	130	150	40	110	3	16	M18x4	88	200	240	120	150	40	110	3	18	M18x4	88
50	2"	230	240	140	165	50	125	3	18	M18x4	102	230	240	130	165	50	125	3	20	M18x4	102
65	2 1/2"	290	300	165	185	65	145	3	18	M18x4	122	290	300	140	185	65	145	3	22	M18x8	122
80	3"	310	400	180	200	80	160	3	20	M18x8	138	310	400	150	200	80	160	3	24	M18x8	138
100	4"	350	400	195	220	100	180	3	20	M18x8	162	350	400	165	235	100	190	3	24	M22x8	162
125	5"	400	610	245	250	125	210	3	22	M18x8	188	400	610	240	270	125	210	3	26	M26x8	188
150	6"	350	610	265	285	150	240	3	22	M22x8	212	350	610	260	300	150	250	3	28	M26x8	218
200	8"	400	850	330	340	200	295	3	24	M22x12	268	400	850	310	375	200	320	3	34	M30x12	285

İsteğe göre ANSI CLASS bağlantı ölçülerine uygun üretimi vardır
 İsteğe göre ceket manşon ölçüsü, büyük yada küçük yapılır

Kürsan Valf standartlar içerisinde kalarak dizayn, konstrüksiyon ve malzeme değiştirme hakkına sahiptir
 Kürsan Valf has rights to change for design, construction and material of it's products with respect to standards